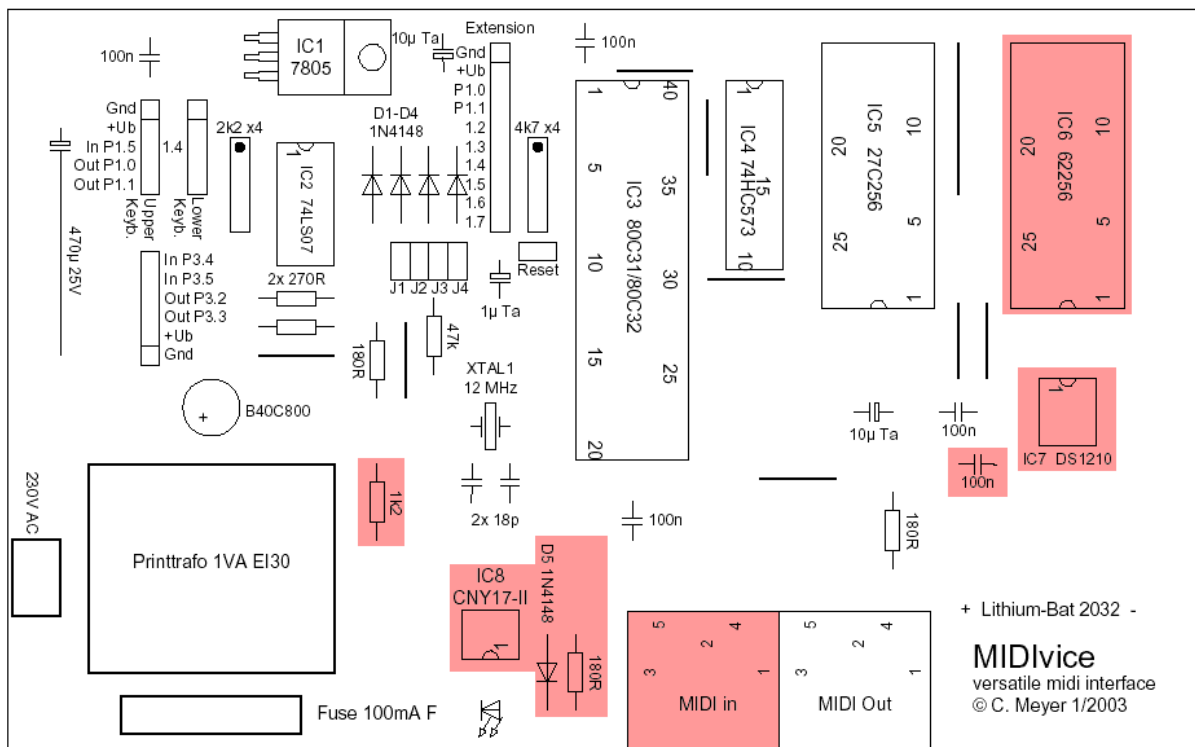


MIDvice I für Hammond-Orgeln

By Carsten Meyer & Tonewheel Tubeworks, cm@tonewheel.de

Zum Einbau in Hammond-Modelle T-Serie, frühe LSI und andere Fabrikate

MIDI-Interface für Orgeln mit durchgehender Sammelschiene, sendet auf getrennten Kanälen für Ober- und Untermanual. 2*44/61 Tasten. Ausgang für Single-Triggered Percussion bei Hammond-T-Serie. Sehr einfacher Anschluss, nur ein Draht pro Taste. MIDI-Buchse und Netzanschluss 230V auf der Platine, kein Netzteil erforderlich. Basiskanal Obermanual per Jumper einstellbar 1 bis 4, Untermanual 2 bis 5. Oktavlage per Jumper einstellbar +12/+24 Noten. Voraussetzung: Durchgehende Tastatur-Sammelschiene auf Masse oder negativer Spannung (wie bei Hammond LSI-Modellen), Tastenkontakte schalten EIN.



MIDvice I Controller-Platine

Das MIDvice besteht aus einer Controller-Hauptplatine (siehe oben) und einer oder mehrerer Scan-Platinen für 1 oder 2 Manuale. Die Hauptplatine wird so in der Orgel platziert, dass die anliegende Netzspannung und der Trafo keine Vorverstärker-Stufen stören. Ein geeigneter Platz ist die Rückseite der Orgel, wie im folgenden Bild. Dann ist auch die MIDI-Out-Buchse gut zugänglich. Die Platine benötigt lediglich einen 230V-Netzanschluss (VDE-Bestimmungen beachten), den man aus dem Netzteil der Orgel (hinter dem Netzschalter) beziehen kann. Die grau unterlegten Bereiche sind nur in der "Pro"-Version (mit MIDI-Merge und Bedieneinheit) bestückt.



Mit den vier Jumpfern J1 bis J4 legt man den MIDI-Kanal und die Basis-Oktave fest. Steckt man J1, erhöhen sich die gesendeten MIDI-Befehle um 1 Oktave, bei J2 um zwei Oktaven. Ohne Jumper J3 oder J4 sendet das Obermanual (OM) auf Kanal 1, das Untermanual (UM) sendet immer auf dem darauf folgenden Kanal, also auf 2. Steckt man J3, **erhöht** sich der Sendekanal für das Obermanual um 1, bei J4 um 2. Die Jumper sind beliebig kombinierbar: Steckt man gleichzeitig J3 und J4, sendet das Obermanual auf Kanal 4, das Untermanual demzufolge auf Kanal 5. Beim Einschalten blinkt die Leuchtdiode auf der Controller-Platine so oft, wie es der eingestellten OM-Kanalnummer entspricht (vier mal für Kanal 4 des OM). Die Jumper-Stellung wird nur einmal beim Einschalten abgefragt, bei Änderungen müssen Sie das MIDIvice aus- und neu einschalten.

Achtung: Auf der Platine liegt Netzspannung an (230V), der Sicherungshalter und die Trafo-Anschlüsse müssen berührungssicher und mit mindestens 10 mm Abstand zu evt. Metallteilen montiert werden.

Das MIDI-Interface wird entweder mit kompakten 48/61-Tasten-Scan-Platinen geliefert oder mit kleinen Scan-Platinen zur Montage direkt im Tastatur-Rahmen (nur T-Modelle). Für letztere ist der Einbau beschrieben auf

<http://www.keyboardpartner.de/hammond/t-midivice.htm>

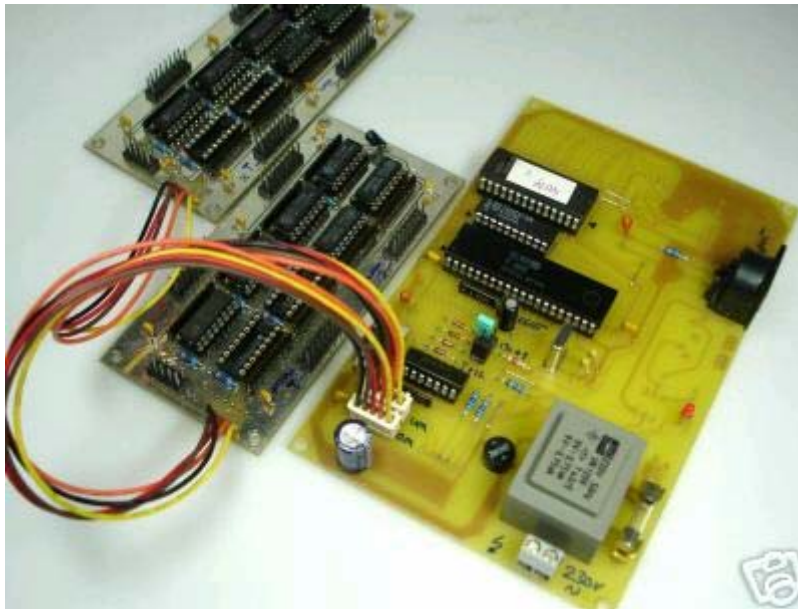
In beiden Fällen kommt pro Taste nur ein simpler Einschalter zum Einsatz, der einen Kontakt nach Masse (0V) oder einer negativen Spannung (frühe Hammond LSI-Modelle) herstellt. Besonderes Augenmerk ist auf die Zuverlässigkeit der Tastenkontakte zu legen; angelaufene Silberkontakte sollten Sie vorher mit einem Silber-Putztuch oder im Tauchbad reinigen. Prellende oder unzuverlässig schaltende Kontakte sind jedem Keyboarder ein Greuel. Hammond verwendet zum Glück hochwertige Edelmetall-Kontakte, derartige Probleme sollten hier nicht auftauchen.

Funktion

Für jeweils acht Tasten ist ein CMOS-Schieberegister vom Typ 4014 mit parallelen Eingängen und serielltem Ausgang zuständig. Auf Befehl vom MIDIvice-Controller übernehmen sämtliche Schieberegister den anliegenden Tastenzustand (Impuls auf der Leitung DataPS), und mit jedem folgenden Taktimpuls auf der SRCIk-Leitung purzeln die Tastenbits auf der ShiftOut-Datenleitung einzeln dem Mikrocontroller entgegen, der daraus MIDI-Befehle formt.

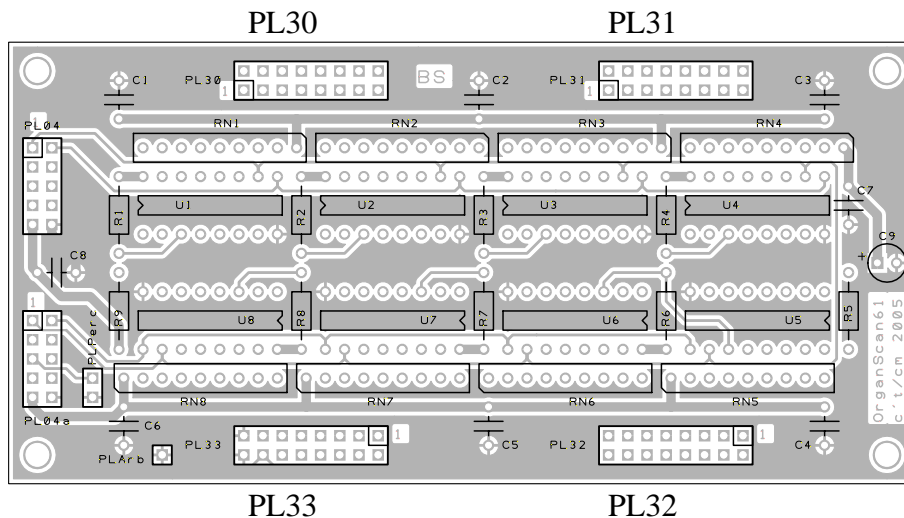
Kontrolle

Vor dem endgültigen Einbau sollten Sie die Platinen einer Funktionskontrolle unterziehen: Schließen Sie die Scan-Platinen wie im Bild gezeigt an die Controller-Platine an und versorgen Sie diese mit 230V (Vorsicht!) an den gekennzeichneten Anschlüssen. Schließen Sie einen MIDI-Tonerzeuger an die DIN-Buchse MIDI Out an. Das MIDIvice sollte auf dem eingestellten Kanal senden, wenn Sie die Tastatur-Pins der Pfostenverbinder mit Masse (Pin 14, 15 und 16 von PL33) verbinden. Die Tasten-Nummern finden sich fortlaufend nummeriert auf den Steckverbindern PL30 bis PL33 (siehe Tabelle).



Die einzelnen Pins der Pfostenverbinder PL30 bis PL33 (bzw. PL32 bei 44-Tasten-Manualen) werden nun mit den Tastaturkontakten der Orgel verbunden, ausgehend vom höchsten C (C5). Sie können hier handelsübliches Computer-Flachbandkabel und 16polige Pfostenstecker zum Anpressen verwenden. ACHTUNG: Bei Hammond-LSI-Orgeln wie der Aurora ist in jeder Leitung vom Tastenkontakt zur Scan-Platine ein Widerstand 56kOhm (ggf. beiliegend) einzufügen; die Widerstände können direkt an die Tastenkontakte gelötet werden. Die Sammelschiene liegt hier auf etwa -24V, ein Anschluss ohne die Vorwiderstände zerstört die Scan-Platine!

Achten Sie beim Anschließen darauf, dass die MIDI-Notennummer auch wirklich der gespielten Note entspricht (Kontrolle mit angeschlossener MIDI-Tonerzeuger). Bei 44 Tasten-Manualen (T-Serie, Aurora) bleiben die unteren 4 Pins von PL 30 übrig, die Verdrahtung beginnt hier mit Pin 16 von PL32 (=C5). Bei dieser Version sind die ICs U7 und U8 nicht bestückt. Vergessen Sie die Masseverbindung von Pin 16 zur Orgel-Masse nicht. Pin 1 ist jeweils mit einer auf der Platine eingetätzten "1" gekennzeichnet.



Bestückungs- und Anschlussplan Scan-Platine

Die bunten Anschlussleitungen zu den Scan-Platinen dürfen bei Bedarf auf bis zu 60 cm Länge verlängert oder ersetzt werden, z.B. durch Flachbandkabel.

Steckverbinder-Anschlussbelegungen

OrganScan4014 PL04 (nicht benutzt!)

- 1 PB0 SRClk (Schieberegister-Takt)
- 2 PB1 DataPS (Schieberegister parallel/seriell)
- 3 PB2 (nicht benutzt)
- 4 PB3 ShiftOut
- 5 PB4 Percussion Out
- 6 PB5 (nicht benutzt)
- 7 nicht belegt
- 8 nicht belegt
- 9 +5V
- 10 Gnd/Masse

PL04a identisch bis auf Pin 4 = ShiftIn (Daisy-Chain-Eingang von weiteren OrganScan4014-Platinen, hier nicht benutzt) oder **Anschluss MIDIvice 1**

PL30 OrganScan Tasten 1 bis 16

- 1 Manual-Taste 1 (tiefstes C bei 61 Tasten)
- ...
- 5 Manual-Taste 5 (tiefstes F bei 44 Tasten)
- ...
- 16 Manual-Taste 16

PL31 OrganScan Tasten 17 bis 32

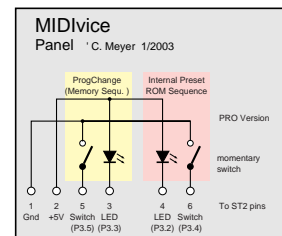
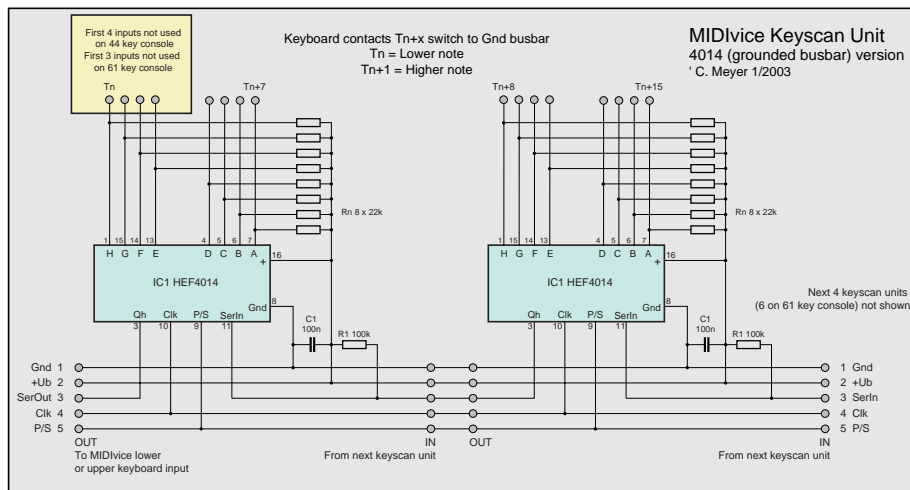
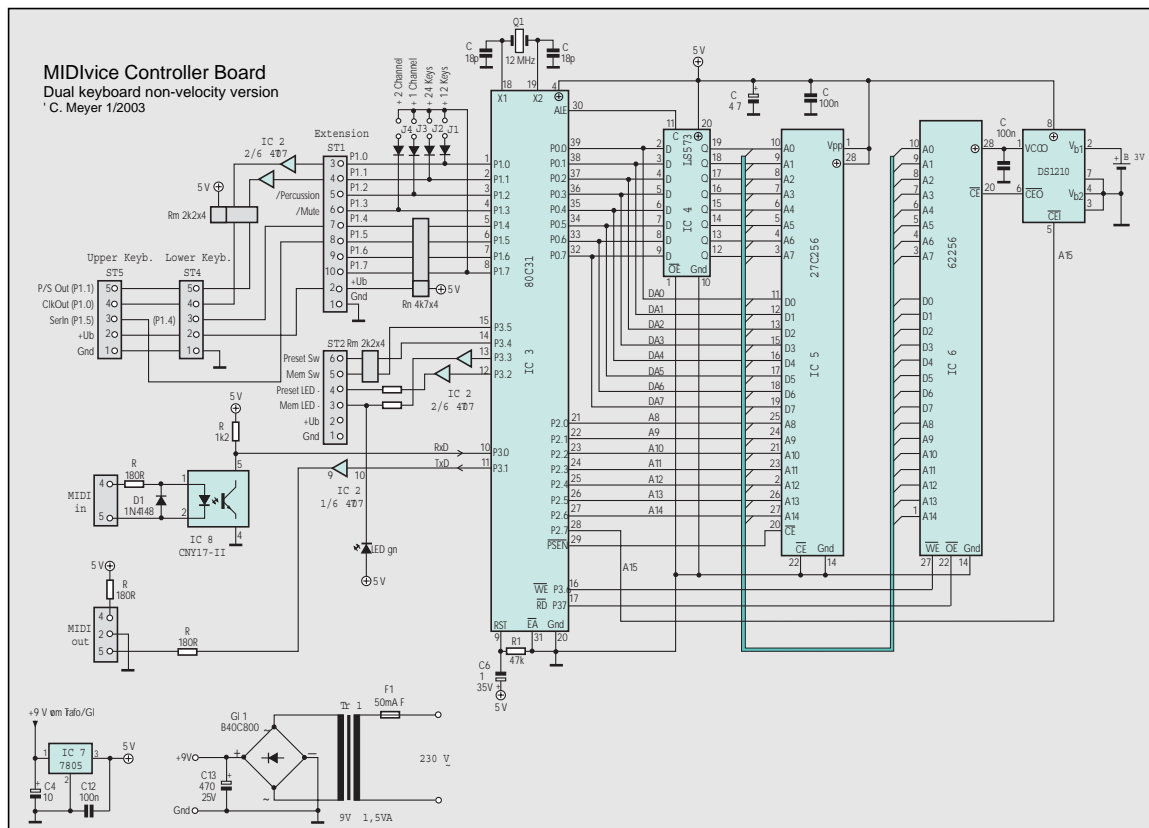
- 1 Manual-Taste 17
- ...
- 16 Manual-Taste 32

PL32 OrganScan Tasten 33 bis 48

- 1 Manual-Taste 33
- ...
- 16 Manual-Taste 48 (höchstes C bei 44 Tasten)

PL33 OrganScan Tasten 49 bis 61 (nur bei 5-Oktaven-Manual)

- 1 Manual-Taste 49
- ...
- 13 Manual-Taste 61 (höchstes C bei 61 Tasten)
- 14 Chassis-Masse oder nicht benutzt
- 15 Chassis-Masse oder nicht benutzt
- 16 Orgel-Masse



Schaltplan MIDivice Controller und Scan-Platinen